

↘ инжиниринг автокомпонентов

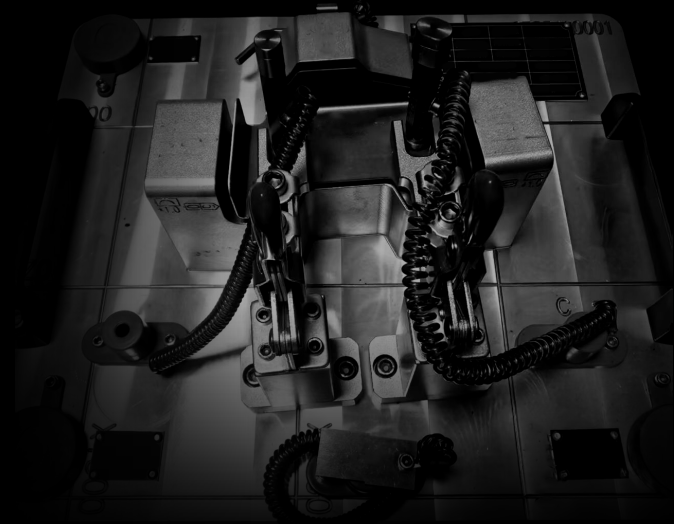
↘ изготовление оснастки

↘ поставка оборудования

+
совершенство
в каждой детали

PSE prom
service
engineering

КОМПЛЕКСНОЕ РЕШЕНИЕ ВАШИХ ЗАДАЧ



Проектирование
и изготовление
оснастки



Инжиниринг



Поставка
промышленного
оборудования

Разработка
деталей
багажного
отсека

Разработка
деталей
экстерьера

Детали
подкапотного
пространства

Разработка
деталей
интерьера

Разработка
дизайна

РАЗРАБОТКА ДЕТАЛЕЙ ИНТЕРЬЕРА

- обивки потолка
- облицовки стоек
- ручки потолка
- обивки дверей
- детали консоли /подлокотников /вещевых боксов
- панели приборов
- сиденья
- шпонированные детали
- детали с ambient-ной и контурной подсветкой
- ковры пола /шумоизоляция

РАЗРАБОТКА ДЕТАЛЕЙ ЭКСТЕРЬЕРА

- детали бамперной группы
- накладки
- молдинги
- рейлинги
- щитки колесных арок

РАЗРАБОТКА ДЕТАЛЕЙ БАГАЖНОГО ОТСЕКА

- обивки боковины багажника
- фальшпол багажника
- обивки крышки багажника
- ковры багажника

ДЕТАЛИ ПОДКАПОТНОГО ПРОСТРАНСТВА

- обивка капота
- обивка моторного отсека
- шумоизоляция защиты двигателя

ИНЖИНИРИНГ + этапы работы

1 ОЦЕНКА ПРОЕКТА

- анализ возможных рисков проекта
- формирование/согласование подробного ТЗ
- проведение анализа макровыполнимости
- составление АРОР графика проекта

3 ПОДБОР ПРОИЗВОДИТЕЛЕЙ ОСНАСТКИ

- предварительная оценка стоимости оснастки и оборудования
- предварительная оценка стоимости деталей, узлов, процессов
- обширный пул проверенных поставщиков оснастки и оборудования
- оценка поставщика по запросу Заказчика

2 ПРОЕКТИРОВАНИЕ И РАЗРАБОТКА

- разработка концепции изделия
- разработка стиля
- работа со стиливыми поверхностями
- составление DFMEA
- разработка 3D моделей
- разработка 2D чертежей/PMI, спецификаций
- формирование G&F, SAR

4 СОПРОВОЖДЕНИЕ ПОДГОТОВКИ ПРОИЗВОДСТВА

- анализ DFM, корректировка КД
- аудит деталей первого съема
- составление плана корректирующих действий (ПКД)
- анализ замеров деталей

5 СОПРОВОЖДЕНИЕ ВАЛИДАЦИИ И СЕРТИФИКАЦИИ ПРОДУКТА

- составление валидационных планов
- консультации в разработке методик
- сопровождение сертификации
- работа с лабораториями

ИНЖИНИНГ
В ЦИФРАХ

10 ЛЕТ
на рынке

> 150
оснасток
разработано

20%
ежегодный
прирост
клиентов

> 1000
деталей и узлов
разработано

**БАЗЫ
ЗНАНИЙ:**

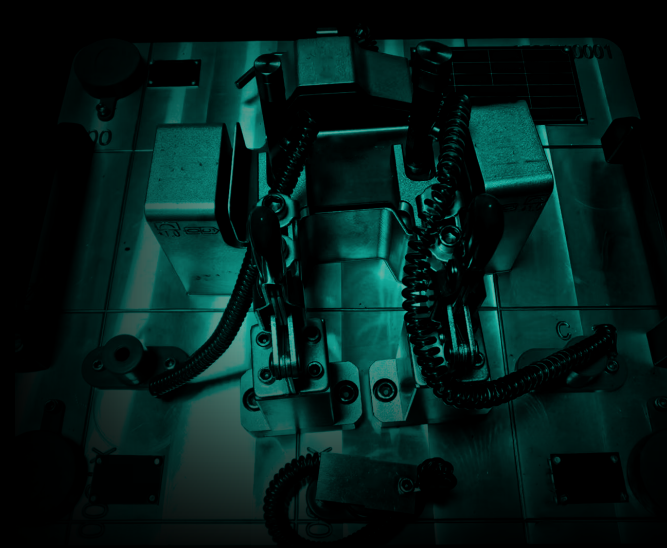
методики испытаний
деталей интерьеров
различных OEM

утвержденная
база знаний
конструкторов PSE

**> 100
ПРОЕКТОВ**

реализовано в отрасли
автомобилестроения

КОМПЛЕКСНОЕ РЕШЕНИЕ ВАШИХ ЗАДАЧ



Проектирование
и изготовление
оснастки



Инжиниринг



Поставка
промышленного
оборудования

ПРОЕКТИРОВАНИЕ + этапы работы

1 ОЦЕНКА ПРОЕКТА

- оценка стоимости оснастки и оборудования
- анализ возможных рисков проекта
- формирование /согласование подробного ТЗ
- разработка мастер-графика проекта

3 ИЗГОТОВЛЕНИЕ ОСНАСТКИ

- закупка стандартных изделий
- изготовление частей оснастки (сформирован обширный пул проверенных поставщиков)
- сборка оснастки
- размещаем заказ у проверенных зарубежных партнеров для реализации сложных проектов

5 ПОСТАВКА

- организации логистики
- подготовка необходимой документации
- таможенное оформление

2 ПРОЕКТИРОВАНИЕ И РАЗРАБОТКА

- формирование концепции оснастки
- разработка конструкции оснастки
- разработка документации для изготовления (2D, спецификации, чек-листы, паспорта)

4 ИСПЫТАНИЕ ОСНАСТКИ

- проведение замеров оснастки
- аудит деталей первого съема
- составление плана корректирующих действий (ПКД)
- анализ замеров деталей

6 ПУСКО НАЛАДКА ОСНАСТКИ НА ТЕРРИТОРИИ ЗАКАЗЧИКА

- осуществляем работы по вводу в эксплуатацию на оборудовании
- оценка работоспособности
- рекомендации по эксплуатации
- сопровождение на протяжении гарантийного срока

10 ЛЕТ
опыта

> 350
комплектов
оснастки
поставлено

**УНИКАЛЬНЫЕ
РЕШЕНИЯ**
под ваш запрос

ОБШИРНАЯ
география поставок

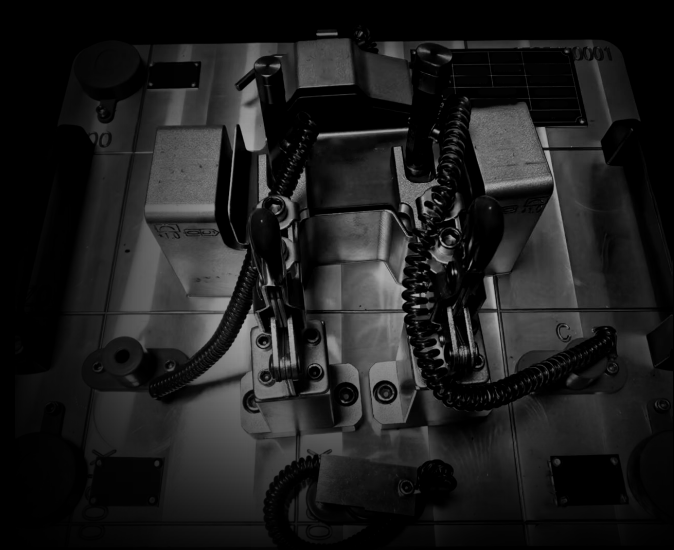
проектирование
В ЦИФРАХ

**РАБОТАЕМ
С ТЕХНОЛОГИЯМИ:**

- Spray Skin
- RIM
- LFI
- IMC
- SCS
- PDCPD
- Вакуумформование

ОТ 1 МЕСЯЦА
срок запуска проекта

КОМПЛЕКСНОЕ РЕШЕНИЕ ВАШИХ ЗАДАЧ



+

+

+

Проектирование
и изготовление
оснастки

Инжиниринг

Поставка
промышленного
оборудования

ПОСТАВКА + этапы работы

1 ОЦЕНКА ПРОЕКТА

- оценка стоимости оборудования и дополнительной оснастки
- формирование /согласование подробного ТЭ
- разработка мастер-графика проекта

3 ЗАКУПКА ОБОРУДОВАНИЯ

- выездные инспекции на территорию поставщика
- закупаем оборудование через партнерскую компанию за рубежом
- осуществляем финансовую логистику
- обеспечиваем безопасность сделок с юридической и финансовой стороны

2 ВЫБОР ПОСТАВЩИКА

- сформирован обширный пул проверенных поставщиков
- проводим сравнительный анализ с учетом: финансовых, производственных, логистических, и др. факторов
- размещаем заказы у проверенных зарубежных партнеров для реализации сложных проектов

4 ИСПЫТАНИЯ ОБОРУДОВАНИЯ

- проводим испытания оборудования перед отгрузкой

5 ПОСТАВКА

- организации логистики
- подготовка необходимой документации
- таможенное оформление

6 ПУСКО НАЛАДКА ОСНАСНАСТКИ НА ТЕРРИТОРИИ ЗАКАЗЧИКА

- согласование работ по монтажу оборудования
- сопровождение работ по вводу в эксплуатацию оборудования
- оценка работоспособности
- рекомендации по эксплуатации
- гарантийное и постгарантийное обслуживание

проектирование
В ЦИФРАХ

10 ЛЕТ
опыта

> 40
предприятий
было обеспечено

> 20
единиц было
поставлено

ШИРОКАЯ
география поставок

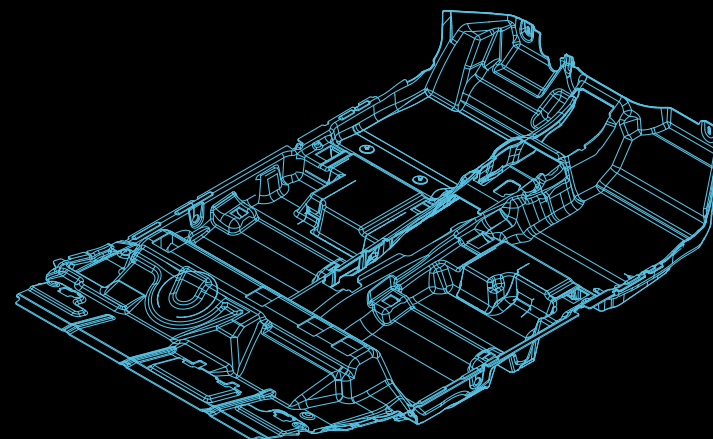
СЭКОНОМЛЕНО
> 47 000 000 ₺
из бюджетов заказчиков

> 30
оптимальных
и безопасных маршрутов
было разработано



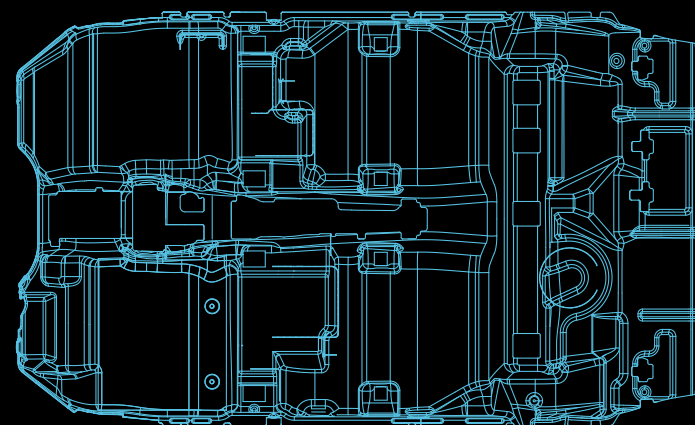
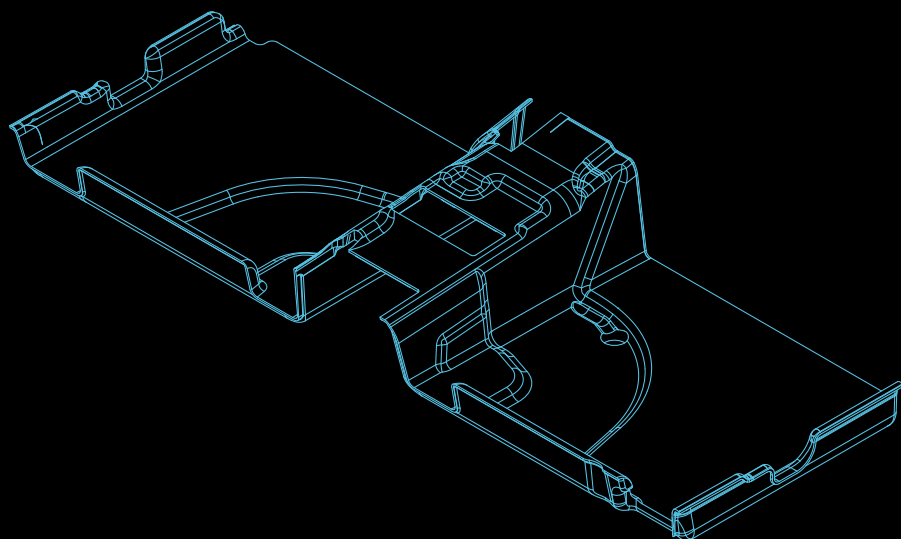
РЕАЛИЗОВАННЫЕ
ПРОЕКТЫ

РЕАЛИЗОВАННЫЕ ПРОЕКТЫ

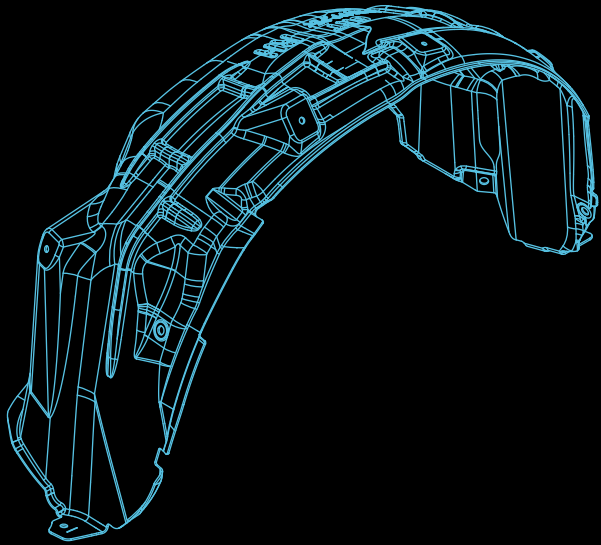


[ШУМОИЗОЛЯЦИЯ]

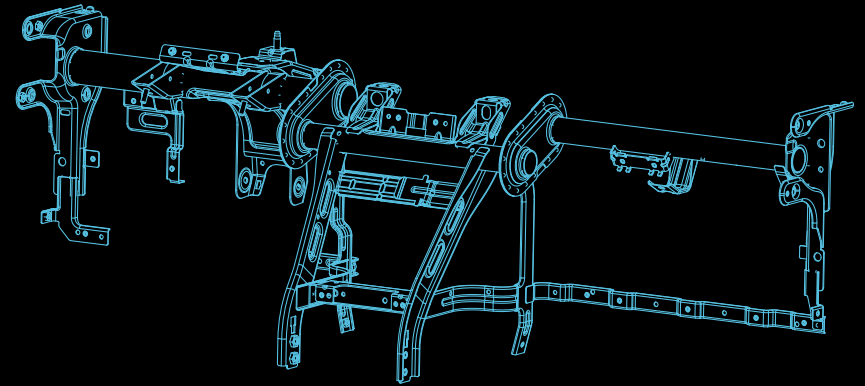
[КОВРЫ ПОЛА]



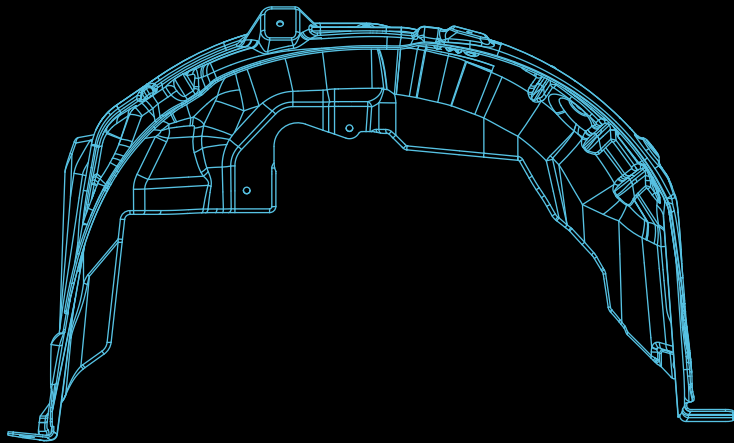
[ПОРТФОЛИО]



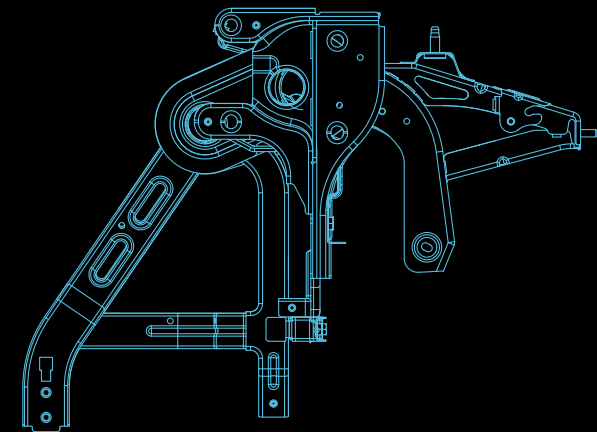
[КОЛЕСНЫЕ АРКИ]



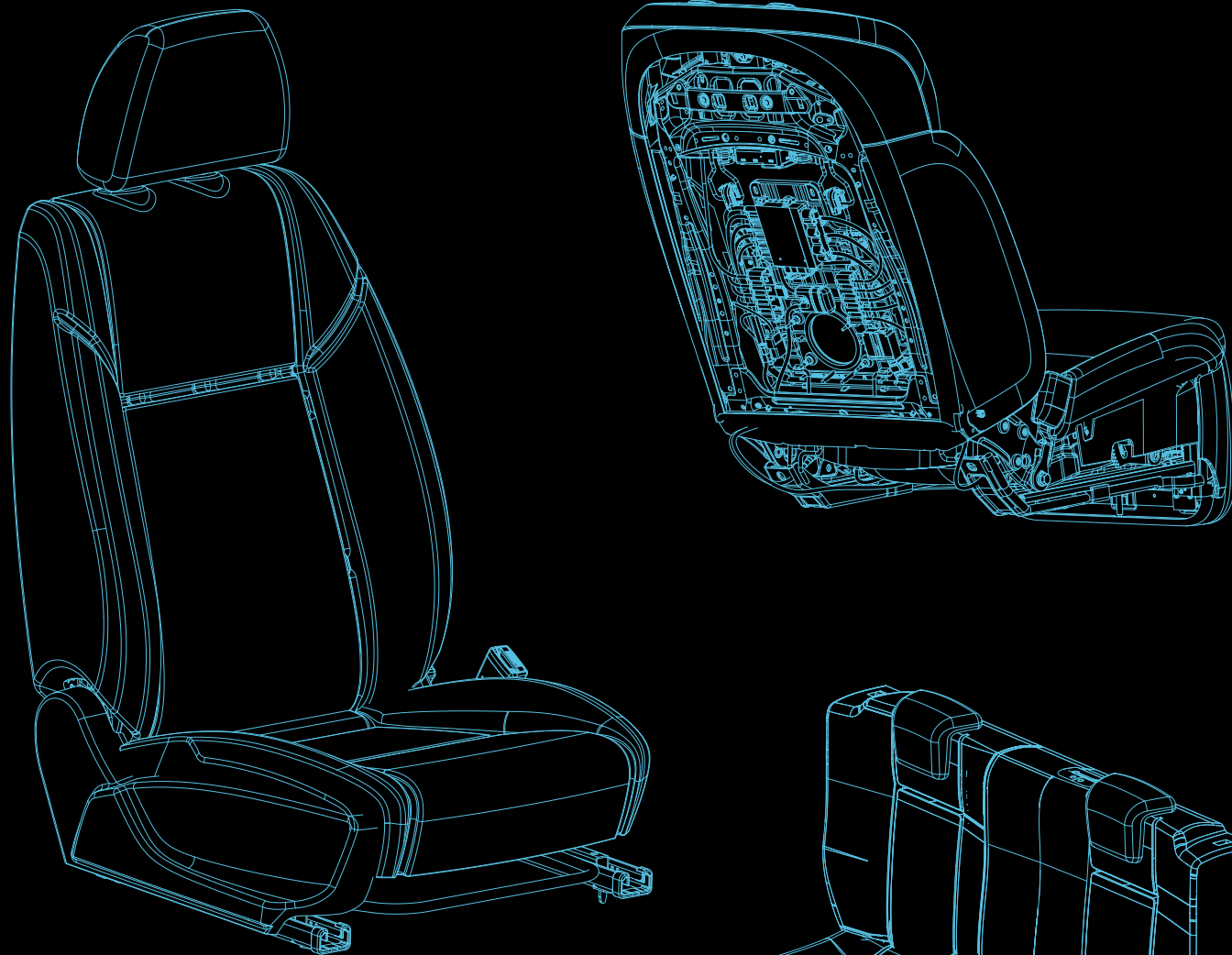
[ССВ]



[ПОРТФОЛИО]

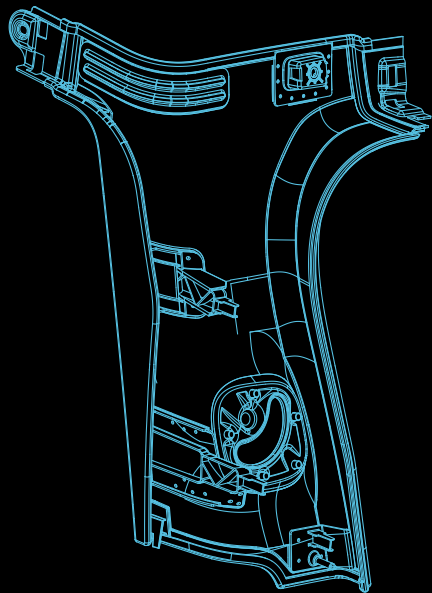


СИДЕНЬЯ +

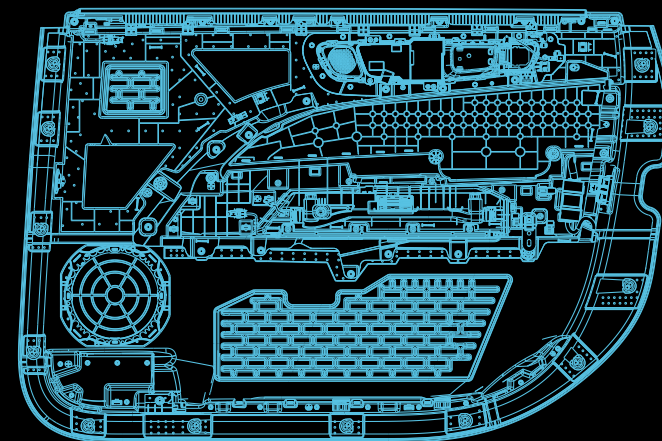


+
Разработка
концепта сидений для
электроавтомобилей
коммерческого
назначения

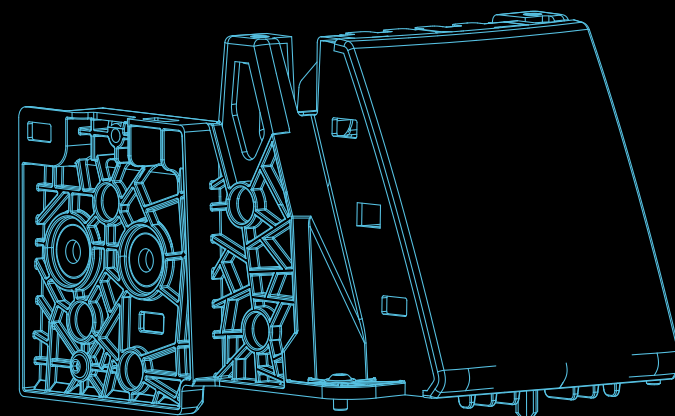
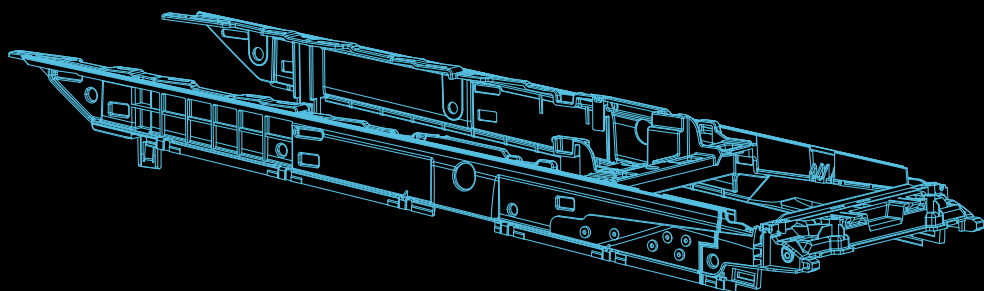




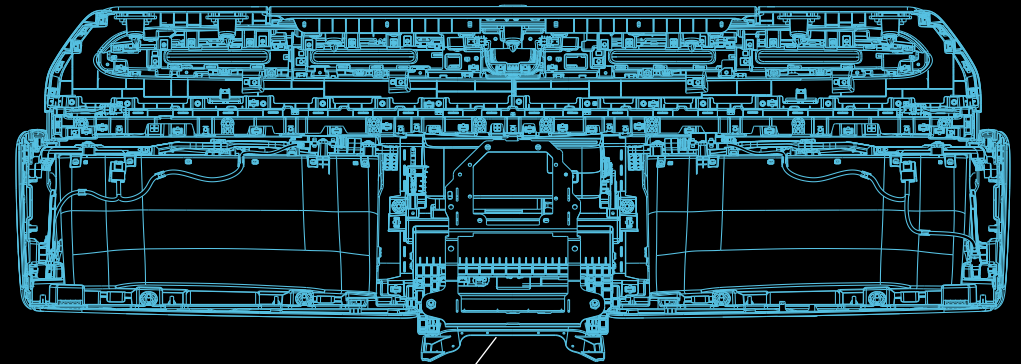
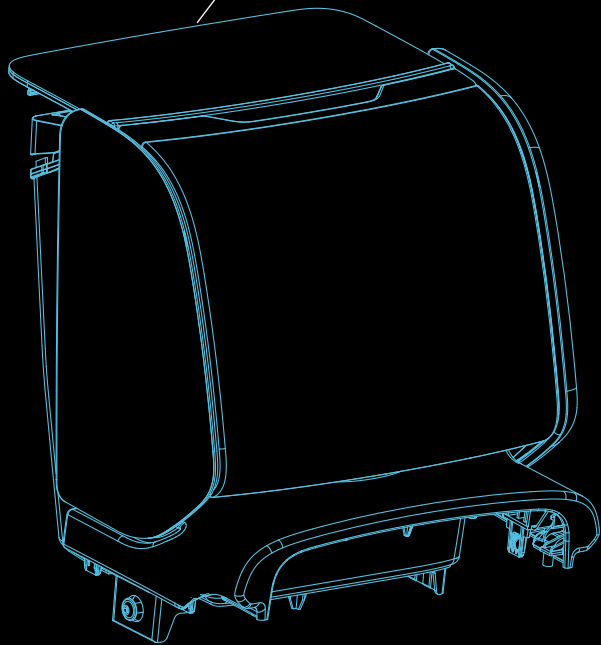
ДЕТАЛИ ИЗ
КОМПОЗИТНЫХ
ВОЛОКНИСТЫХ
МАТЕРИАЛОВ



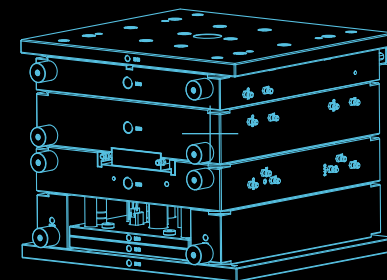
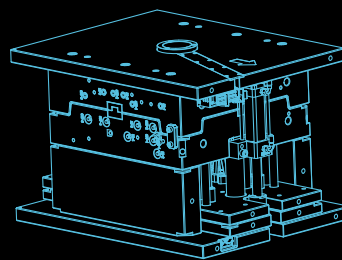
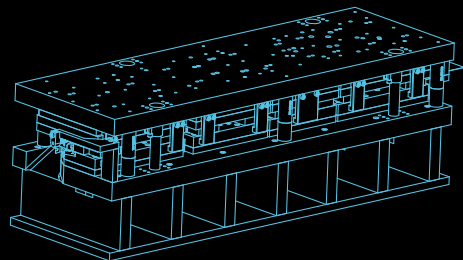
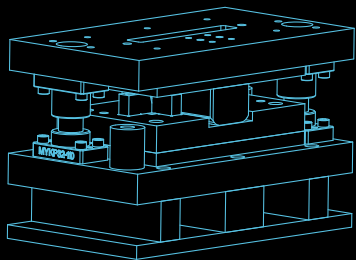
ДЕТАЛИ ИЗ ПЛАСТИКА



ВЕЩЕВОЙ ЯЩИК

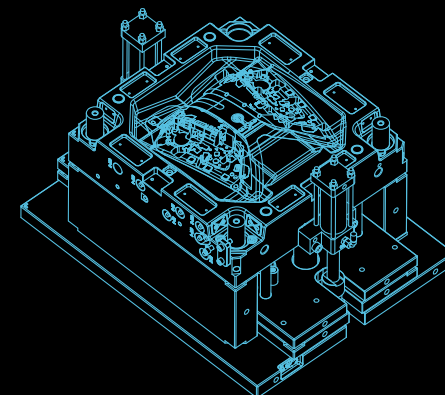
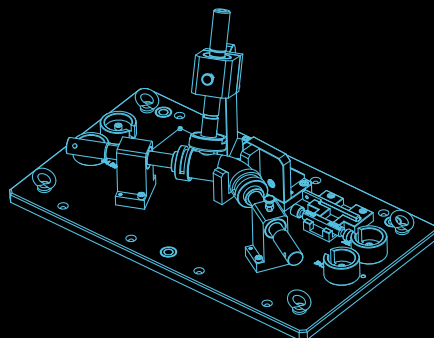


ПАНЕЛЬ ПРИБОРОВ

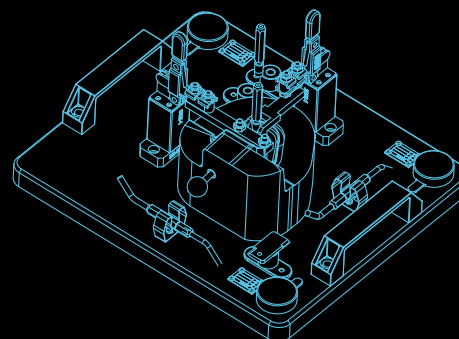
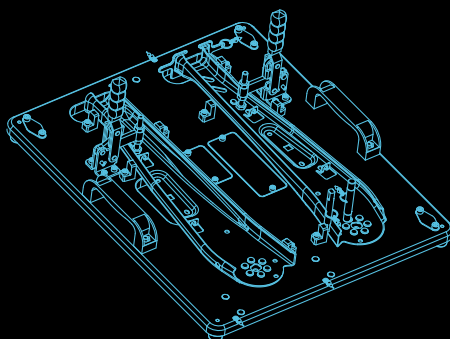


ШТАМПОВАЯ
ОСНАСТКА
(в тч прогрессивная)

ПРЕССФОРМЫ

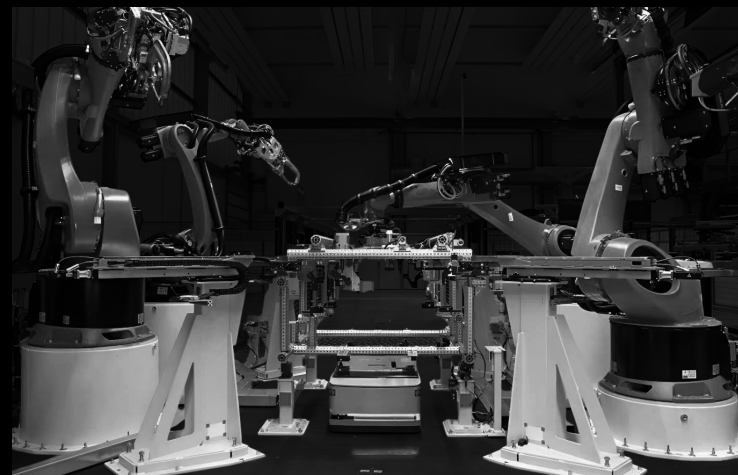


КОНТРОЛЬНЫЕ
ПРИСПОСОБЛЕНИЯ





[АВТОМАТИЧЕСКИЕ СБОРОЧНЫЕ ЛИНИИ]



[РОБОТИЗИРОВАННЫЕ СИСТЕМЫ]




[ПРЕСС-ОБОРУДОВАНИЕ]



[УСТРОЙСТВО ПОДАЧИ МАТЕРИАЛА]

+ БЛАГОДАРИМ +
ЗА ВНИМАНИЕ

 +7 917 133 35 40

 fin@psetlt.ru

 г. Тольятти, ул. Борковская,
д. 51, с2, офис 2